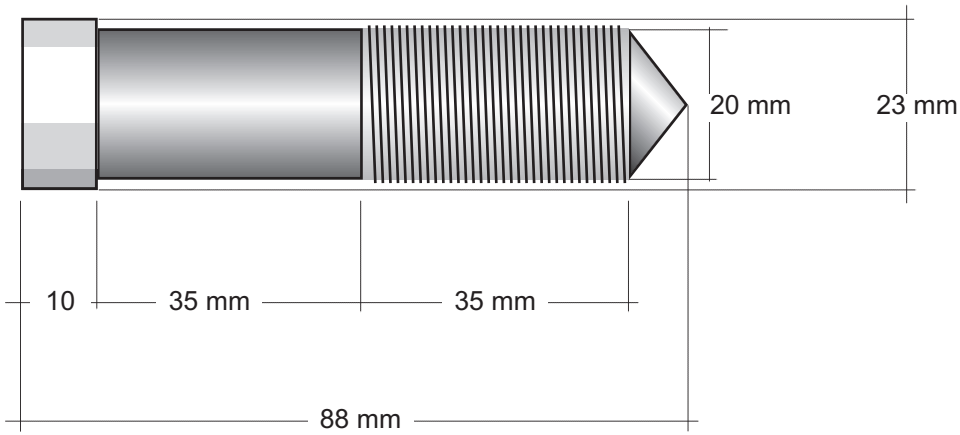




TESTA OTTAGONALE 23mm



*acciaio temperato*  
*Passo della vite 150*